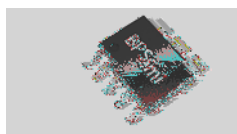


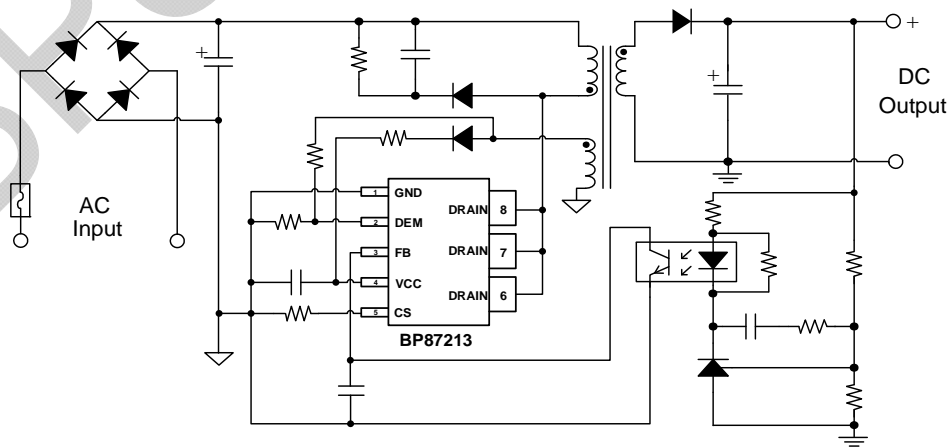
概述

BP87213
 PWM 90-265 VAC
 Flyback 650V MOSFET
 CCM DCM 65 kHz
 FB
 75 mW
 BP87213
 EMI
 22 kHz
 QC
 BP87213
 VCC
 ASOP-6



ASOP-6

典型应用



1. BP87213

特点

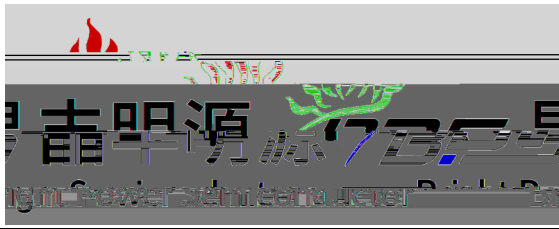
- 90-265 VAC
- < 75 mW
- 650V MOSFET
- 65 kHz
- EMI 22 kHz
- > 4 mm
- (OCP)
- (SCP)
- (OVP UVP)
- VCC
- (OTP)

应用领域

- QC / USB PD / AC/DC
- AC/DC
- AC/DC

A

Pre-Confidentialia



BP87213

集成 MOSFET 反激式 PWM 驱动芯片

免责声明

BPS Confidential