

概述

S6614D是一款高精度的宽边后馈LED恒流控制开关芯片，工作在电感电流断续模式，适用于85~265Vac输入电压范围的隔离反激式LED恒流电源。

S6614D内部集成高压功率三极管，无需辅助绕组检测和

现高电流精度。

保护功能：欠压锁定、前沿消除等。S6614D内部集成了多种

LED开路保护、短路保护、过热调节等功能，增加了系统的稳定性。

S6614D采用DIP-7封装。

特点

- 无需辅助绕组检测和供电
- 集成超高耐压功率三极管
- ±5% LED 输出电流精度
- LED 开路、短路保护
- 内置输入线电压补偿
- 逐周期间的电流限制及前沿消除
- 过热调节功能

应用领域

- LED 筒灯、PAR 灯
- LED 面板灯、插地灯、防水电源
- 其它 LED 照明



典型应用

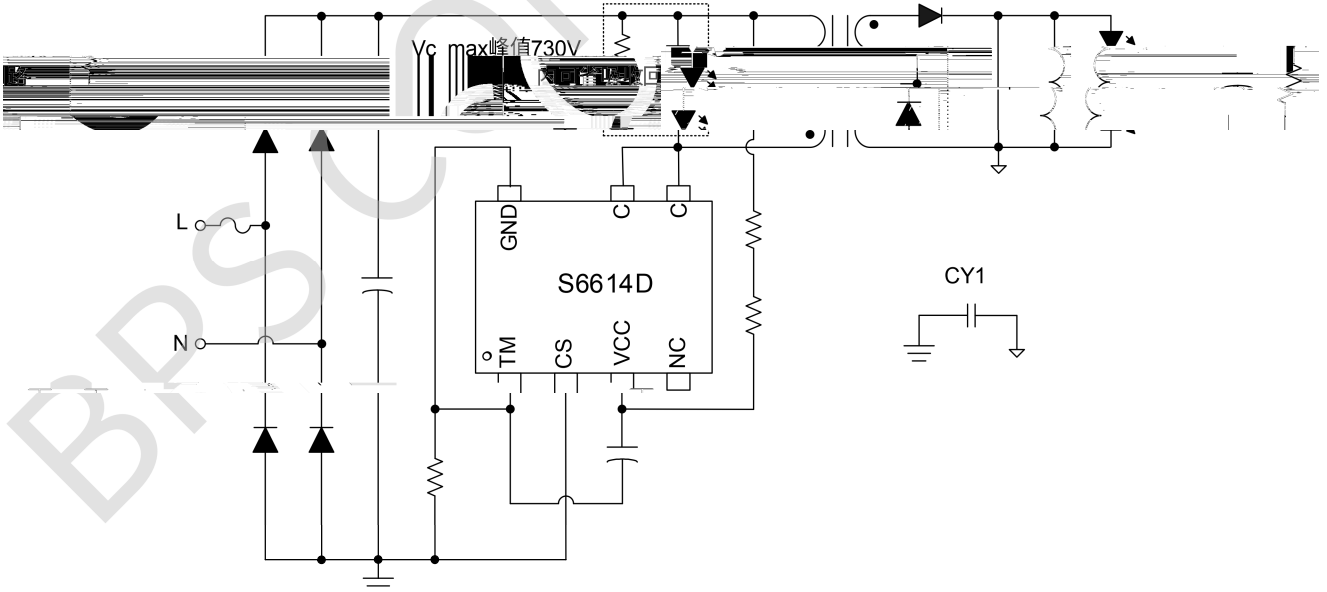


图 1 S6614D典型应用电路

订购信息

订购型号	封装	包装形式	打印
S6614D	DIP-7	管装 XXXXXXY ZXXXXXX	S6614D 50 颗/管

管脚封装



图 2 管脚封装图

管脚描述

管脚号	管脚名称	描述
1	TM	测试脚, 应用时接地
2	CS	原边电流检测管脚
3	VCC	供电脚(对 GND 外接 220nF 电容)
4	NC	悬空
5, 6	C	管集电极
7	E	发射极

免责声明

晶丰明源及其关联方、经销商、代理商、分销商、零售商、客户、合作伙伴、服务提供商、终端用户、其他相关人员

本产品在规格书中包含任何针对晶丰明源或第三方所有的知识产权的授权。针对本产品规格书所记载的信息，晶丰明源不作任何明示或暗示的保证，包括但不限于对规格书内容的准确性、商业上的适用性、特定目的的适用性或不得侵犯晶丰明源或任何第三人知识产权做任何明示或暗示的保证。晶丰明源、本规格书本身及其使用有关的偶然或必然提供承担任何责任。