

概述

BP2861XK 是一款降压型 LED 恒流驱动芯片。芯片工作在电感电流临界连续模式，适用于 85Vac~265Vac 全范围输入电压的非隔离降压型 LED 恒流电源。

BP2861XK 芯片内部集成 500V 功率开关，采用栅极退磁检测技术和高压 JFET 供电技术，无需 VCC 电容和启动电阻，使其外围器件更简单，节约了外围的成本和体积。

BP2861XK 芯片采用内置高精度的电流电路和恒流控制实现高精度的 LED 恒流输出和电压调整率。芯片工作在电感电流临界模式，输出精度和 LED 工作电压的变化而变化，实现优异的负载调整率。

BP2861XK 具有多重保护功能，包括 LED 短路保护，芯片温度过热调节等。

BP2861XK 采用 SOP7 封装。

特点

- 与 BP2866X 引脚兼容
- 集成 600V 超快恢复二极管
- 无 VCC 电容、无启动电阻
- 集成高压供电功能
- 低母线电压下不闪灯
- ±5% LED 输出精度
- LED
- 过热调节功能
- 采用 SOP7 封装

应用

- LED 蜡烛灯
- LED 球泡灯
- 其它 LED 照明

典型应用

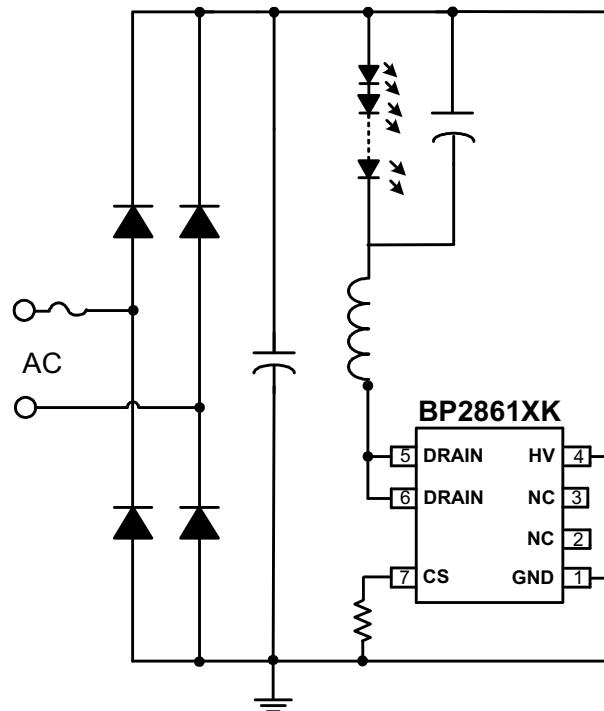


图 1 BP2861XK 典型应用

芯片名称



订购信息

订购型号	封装	包装形式	打印
BP2861XK	SOP7	编带 4,000 颗/盘	BP2861 XXXXXYX WXXXXYK

管脚封装

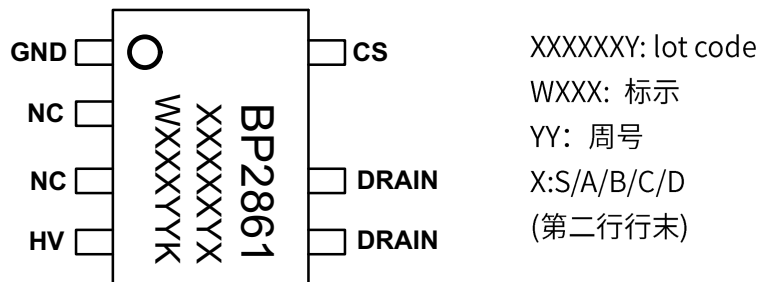


图 2 管脚封装图

管脚描述

管脚号	管脚名称	描述
1	GND	芯片地
2,3	NC	无连接
4	HV	芯片高压供电端
5,6	DRAIN	内部高压功率管漏极
7	CS	电流采样端，采样电阻接在 CS 和 GND 端之间

免责声明

晶丰明源尽力确保本应用指南内容的准确性和可靠性，但是恕不提供任何保证，并保留在未经通知的情况下修改现有内容的权利。

本应用指南的内容仅供参考，使用时请仔细阅读本应用指南中的警告和限制条件。晶丰明源不对任何第三方提供的信息、数据、软件、硬件、材料、设备、方法、程序、系统、产品、服务、性能、可靠性、可用性、兼容性、安全性、保密性、知识产权、商业秘密、专利、商标、版权、或其他任何权利主张承担责任。晶丰明源也不就因本应用指南及其使用有关的偶然或必然损失承担任何责任。