

概述

S4422BX系列芯片是开关调色温的专用芯片，内置两个40V的MOS管，简化了外围电路结构。该系列芯片采用成熟的电流检测技术判断开关机状态，确保多个电源同时应用时的状态一致性。

S4422BX系列可以使用在反激电源或Buck结构中，也可以搭配阻容电源实现开关调色，使用方便。

S4422B采用SOT23-5封装，S4422BS采用SOP-8封装。

特点

- 三段开关调色：L1→L2→(L1+L2)/2
- 内置40V MOS管
- 外围简洁，空载电压60V，无需泄放电阻
- 内置计时器，保证保持时间的一致性
- 兼容隔离、非隔离及阻容等3~7W小功率应用

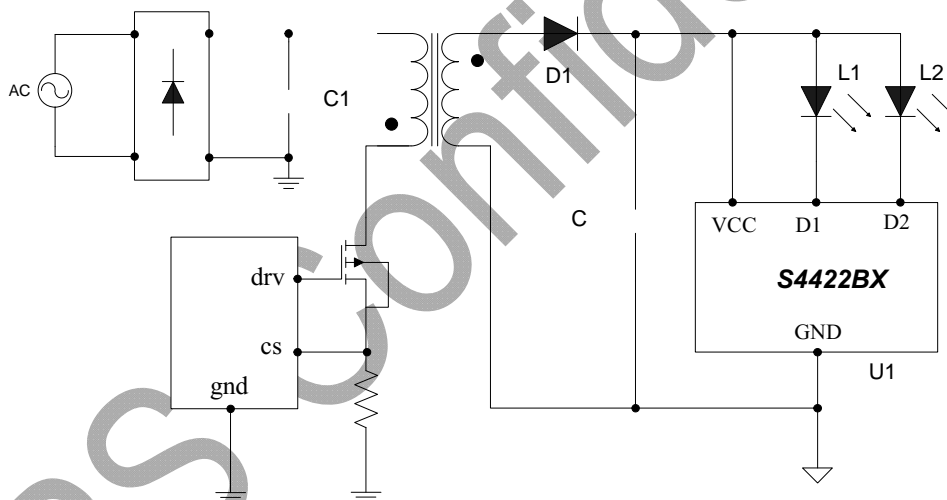
应用

- 开关调色温 LED 驱动电源

SOT23-5封装

SOP-8封装

典型应用



订购信息

订购型号	封装	温度范围	包装形式	打印
S4422B	SOT23-5	-40°C ~105°C	编带 3000 只/盘	4422B XXXXXXY
S4422BS	SOP-8	-40°C ~105°C	编带 4000 只/盘	S4422BS XXXXXXY ZYXX

管脚封装图

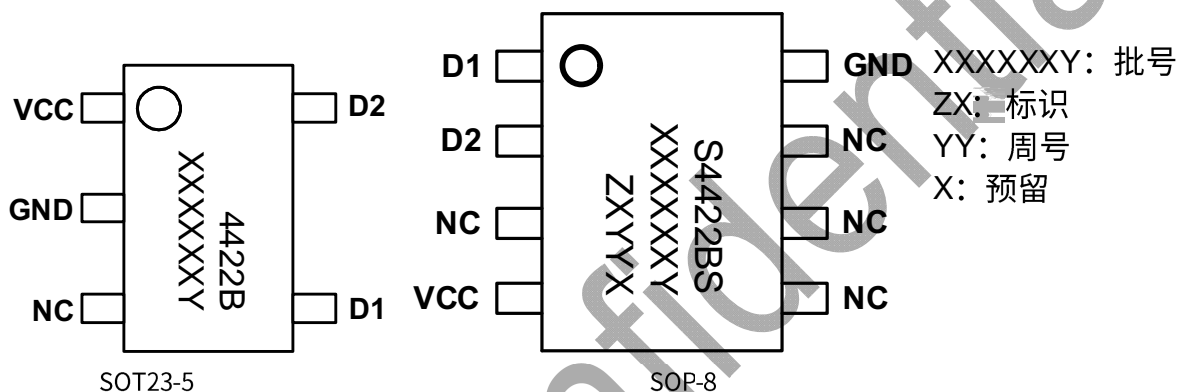


图2 封装脚位图

管脚描述

管脚号(S4422B)	管脚号(S4422BS)	管脚名称	描述
1	4	VCC	芯片供电脚
2	8	GND	信号和功率地
3	3, 5, 6, 7	NC	空脚
4	1	D1	LED灯珠负极连接点1
5	2	D2	LED灯珠负极连接点2

免责声明

晶丰明源属与海建产品规格书内容仅供参考，晶丰明源没有通知的情况下，修改规格书内容。
本产品规格书未包含任何针对晶丰明源或第三方所有的知识产权的授权。针对本产品规格书所记载的信息，晶丰明源不做任何明示或暗示的保证，包括但不限于对规格书内容的准确性、商业上的适用性、特定目的的适用性或者不得侵犯晶丰明源或任何第三方的知识产权或其他任何权利或第三方权利。晶丰明源也不就因本规格书本身及其使用有关的偶然或必然损失承担任何责任。

BPS Confidential