

### 概述

BP2826FK 是一款高精度降压型 LED 恒流驱动芯片。芯片工作在电感电流连续模式，适用于输入电压 ~265Vac 全范围输入电压的非隔离降压型 LED 恒流电源芯片。ROVP 引脚带 Enable 功能，适用于开关调色和感应灯应用。

BP2826FK 芯片内部集成 500V 功率开关，采用特有的退磁检测技术和高压 JFET 供电技术，无需 VCC 电容和启动电阻，器件引脚少于传统芯片，节省了 PCB 面积。

BP2826FK 芯片内置高精度的电流采样电路，同时采用了特有的恒流控制技术，实现高精度的 LED 恒流输出和优异的线电压调整率。芯片工作在电感电流连续模式，输出电流不随电感量和 LED 工作电压的变化而变化，实现优异的负载调整率。

BP2826FK 具有多重保护功能，包括 LED 短路保护，芯片温度过热调节等。BP2826FK 采用 ESSOP6 封装。

### 典型应用

### 特点

- Enable 功能兼容开关调色和感应灯
- 无 VCC 电容、无启动电阻
- 集成高压供电功能
- 低母线电压下不闪灯
- ±5% LED 输出电压精度
- LED 寿命长
- 过热调节功能
- 采用 ESOP6 封装

### 应用

- LED 蜡烛灯
- LED 球泡灯
- 其它 LED 照明

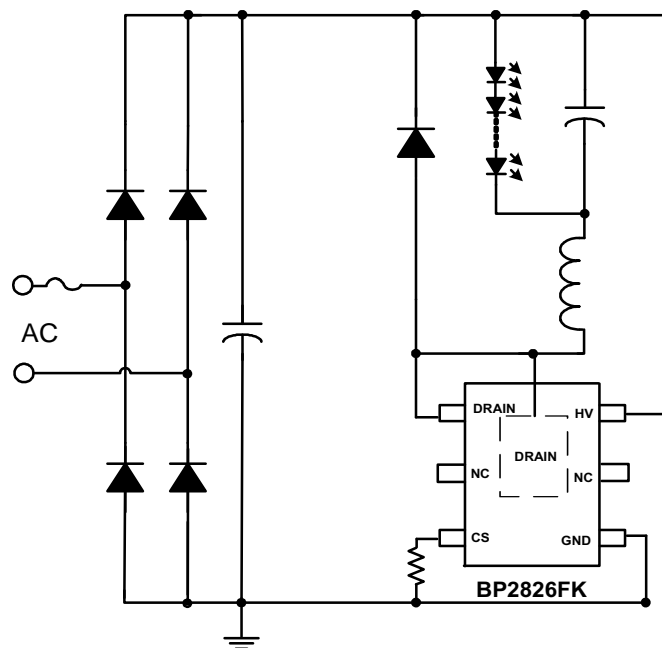

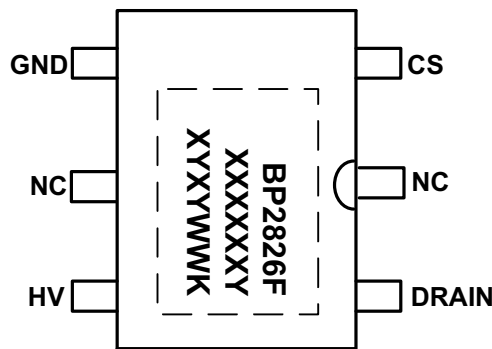


图 1 BP2826FK 典型应用图

订购信息

订购型号	封装	包装形式	打印
BP2826FK	ESSOP6	 5,000 颗/盘	BP2826F XXXXXXY WXXYYK

管脚封装



XXXXXXY: lot code  
 XX: 标示  
 YY: 周号

图 2

管脚描述

管脚号	管脚名称	描述
1	GND	芯片地
2	NC	无连接
3	HV	芯片高压供电端
4	DRAIN	内部高压功率管漏极
5	NC	无连接
6	CS	电流采样端, 采样电阻接在 CS 和 GND 端之间
衬底	DRAIN	内部高压功率管漏极

**免责声明**

晶丰明源只保证本产品规格书内容的准确性和可靠性，但保留在未经通知情况下，修改规格书内容的权利。

晶丰明源的产品规格书仅供参考，不作为任何法律文件。晶丰明源不对任何第三方知识产权侵权承担责任。晶丰明源不对任何第三方知识产权侵权承担责任。

晶丰明源或任何第三人知识产权做任何明示或暗示保证。晶丰明源也不就因本规格书本身及其使用有关的偶然或必然损失承担任何责任。