

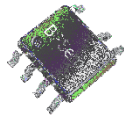
概述

S713XB系列芯片是一款高性能恒压恒流原边反馈控制器，适用于各种低功耗AC/DC充电器和适配器应用场合。该控制器采用原边反馈控制机制，无需光耦和TL431即可以实现高精度的电压输出。

在恒流控制模式中，可以通过改变与CS管脚连接的电阻 R_{CS} 阻值来调节输出电流大小。在恒压控制模式下，S713XB使用了多种工作模式以得到高转换效率和小的音频异响。S713XB内置输出线损补偿，并可以通过修改反馈导线 馈电阻阻值调整补偿比例，以达到适应各种不同输出线损要求，可以有效的补偿输出电流在输出线上引起的线损压降。在恒流模式和重负载下，S713XB工作于PFM，而在轻载和中度负载下同时减小I_{peak}和工作频率，以优化转换效率，避免音频异响。

S713XB具有多重的保护功能，包括输出开路、短路保护、VCC过压保护，过温保护等。

S713XB采用SOP-7封装。



SOP-7 封装

典型应用

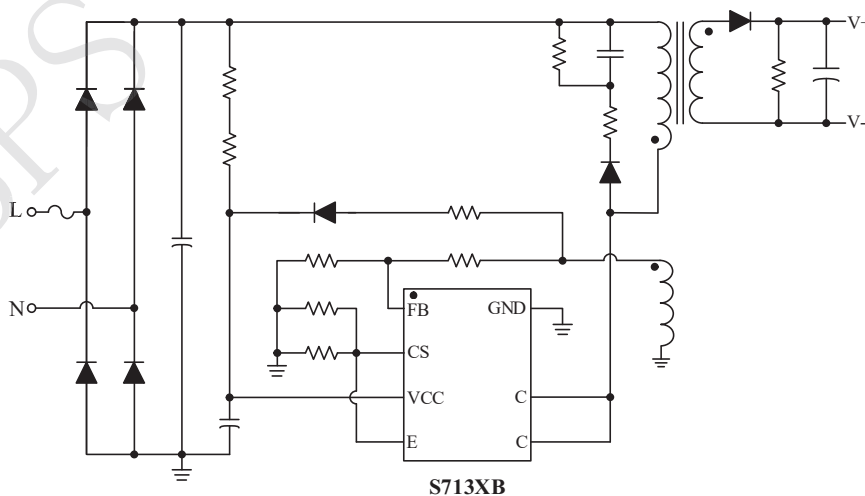


图 1 S713XB 典型应用图

特点

- ≤75mW 待机功耗，满足六级能效要求
- 准谐振工作机制，提高系统效率
- 准谐振工作机制，提高系统效率
- 内置功率三极管
- 恒压、恒流精度高
- 输出线损补偿可调
- 内置输入线电压补偿
- 输出过压、短路保护
- VCC 电压过压保护
- 过温保护

应用范围

- 手机、无绳电话、PDA、MP3 和 MP4 充电器、笔记本电脑的适配器、充电器
- LED 驱动电源
- 线性电压和RCC 开关电源升级换代
- PC、TV 等设备使用的辅助电源

订购信息

订购型号	封装	温度范围	包装形式	打印
S7132B	SOP7	-40°C to 105°C	卷盘 4000 颗/盘	S7132B XXXXXXX XXXXXXX
S7133B	SOP7	-40°C to 105°C	卷盘 4000 颗/盘	S7133B
S7134B	SOP7	-40°C to 105°C	卷盘 4000 颗	1B XXXXX XXXXXXX

管脚封装

